

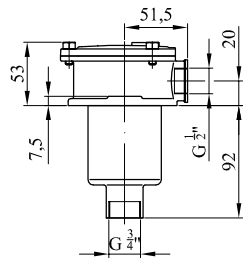
# FILTRY POWROTNE

RF-5, RF-25 i RF-50

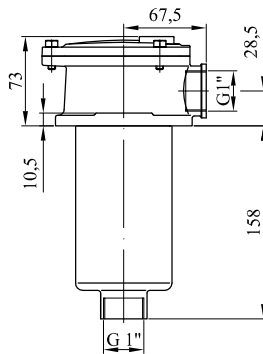
NORMA HM/54-07 - arkusz 1

## RODZAJE FILTRÓW POWROTNYCH

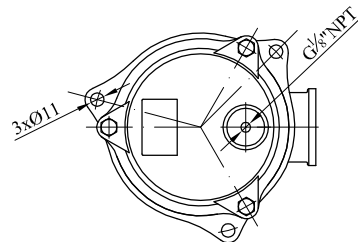
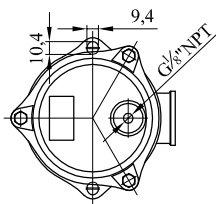
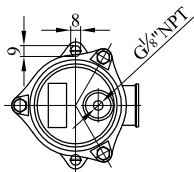
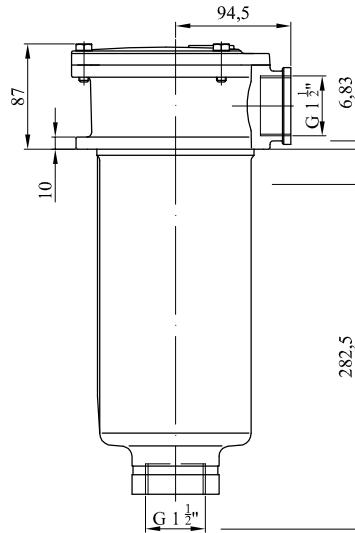
**RF-5**



**RF-25**



**RF-50**



## MOCOWANIE NA POKRYWIE ZBIORNIKA

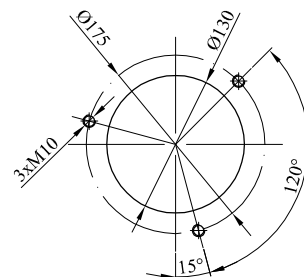
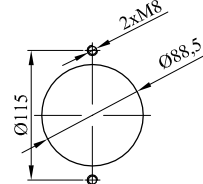
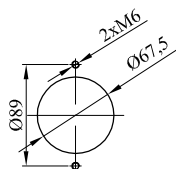
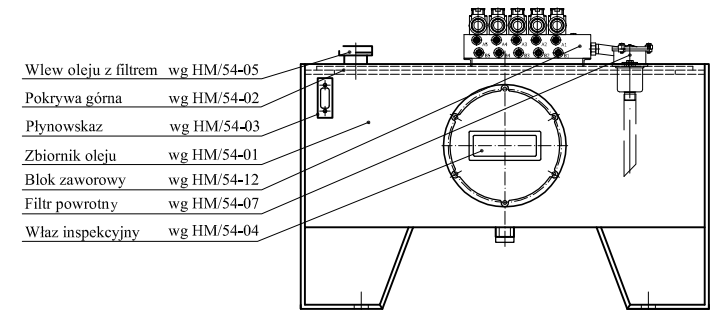


Tabela 1. Parametry techniczne filtrów.

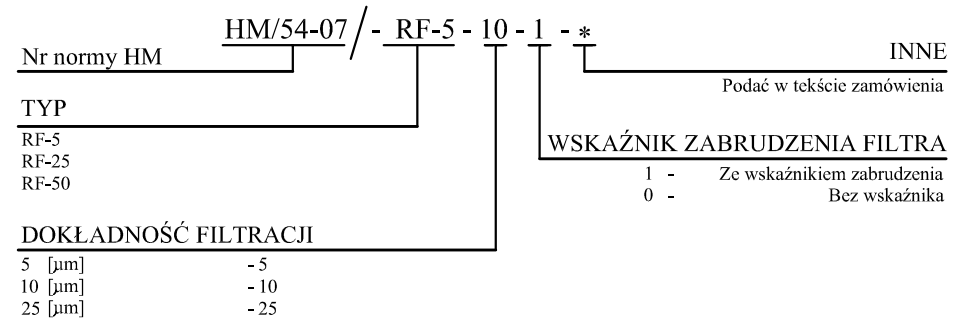
Parametr	RF-5	RF-25	RF-50
Dokładność filtracji	10, 25 [µm]		5,10, 25 [µm]
Przepływ *	38 [dm <sup>3</sup> /min]	80 [dm <sup>3</sup> /min]	200 [dm <sup>3</sup> /min]
Temperatura pracy	-25° C + +80° C		
Max. ciśnienie pracy	0,5 [MPa]		0,69 [MPa]
Ciśnienie otwarcia bypassu	0,17 [MPa]		0,17 [MPa]
Materiał filtracyjny	Włóknina szklana		
Rodzaj uszczelnień	NBR		

\* - dla lepkości 30 [cSt] ((mm<sup>2</sup>/s))

## Przykładowa forma zabudowy



## Oznaczenie do zamówienia



## Oznaczenie do zamówienia wkładu filtra

